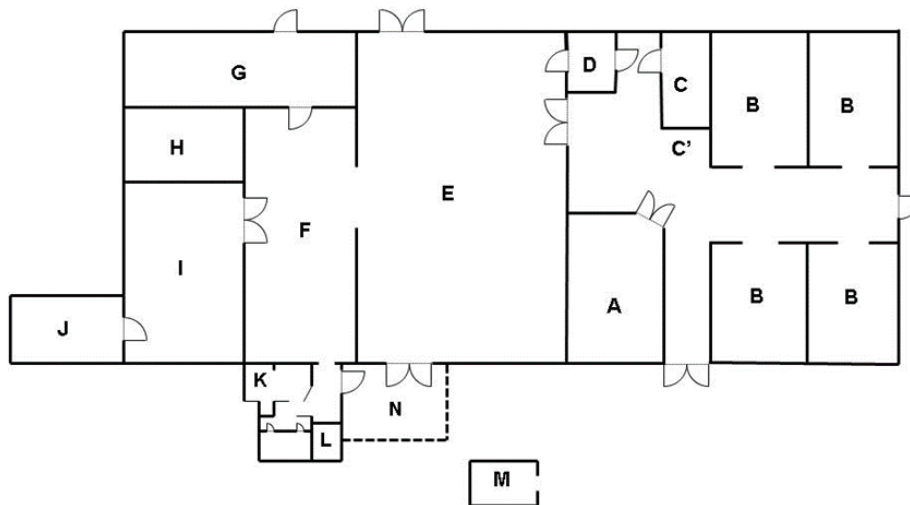
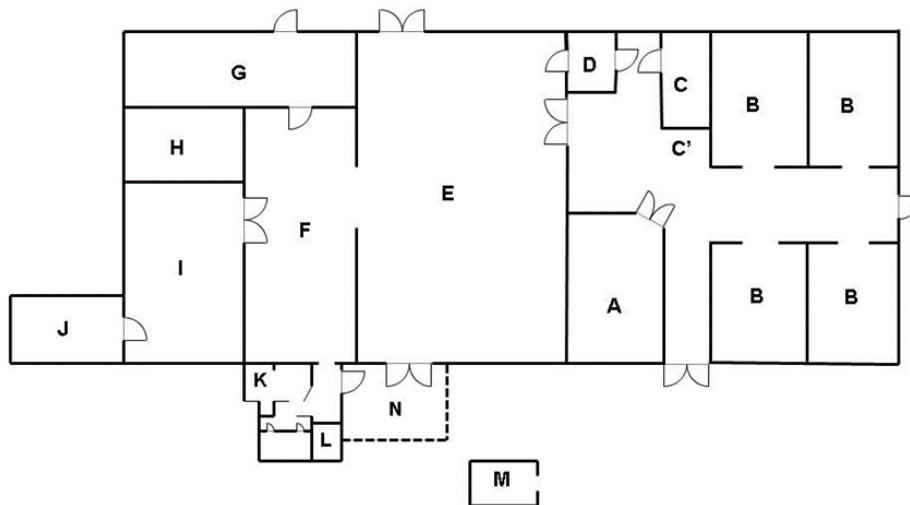


GRONDPLAN ZENNEDAL



Nr	Ruimte	Info over de ruimte
A	Slaapzaal	16 bedden
B	Slaapzaal	4 slaapkamers met elk 20 bedden.
C	Sanitair	3 douches 1 toilet 1 lavabo Conform toegankelijkheidsnormen en comfort voor personen met een motorische beperking
C'	Sanitair	1 spoelbak (warm/koud water)
D	Sanitair	6 wasplaatsen 5 douches met kleedhokjes 1 toilet
E	Eetzaal	Tafels en stoelen 175 m ²
F	Dagzaal	84 m ²
G	Keuken	Volledig uitgerust
H	Bergplaats	Privé
I	Daglokaal	30 m ²
J	Kelder	Ruime, koele bergplaats

GRONDPLAN ZENNEDAL



Nr	Ruimte	Info over de ruimte
K	Sanitair	3 toiletten 3 lavabo's Waarvan 1 toilet/lavabo toegankelijk voor andersvaliden
L	Sanitair	1 toilet. 4 urinoirs 1 lavabo
M	Sanitair	Enkel in juli en augustus. 3 toiletten 2 urinoirs 1 lavabo
N		Overdekte onthaalruimte aan inkom / eetzaal 16 m ²
	Verdieping (niet op plan)	Enkel in juli en augustus Slaapruimte met 6 bedden en een slaapruimte met 2 bedden. Je kan hier beschikken over een zitruimte, douche en toilet.